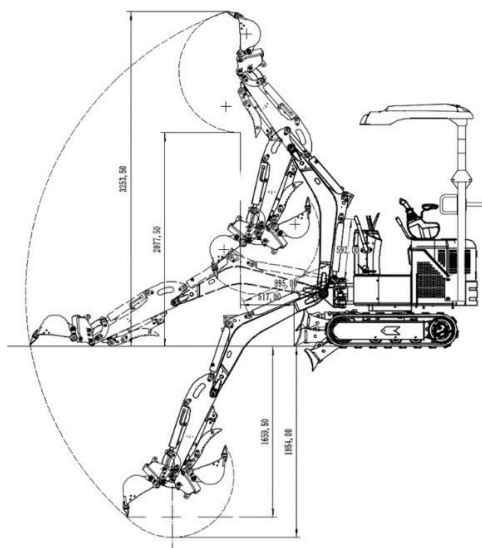
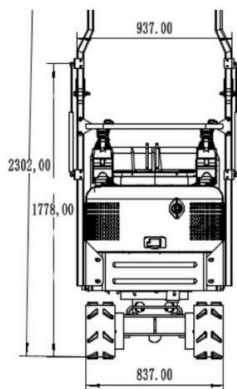
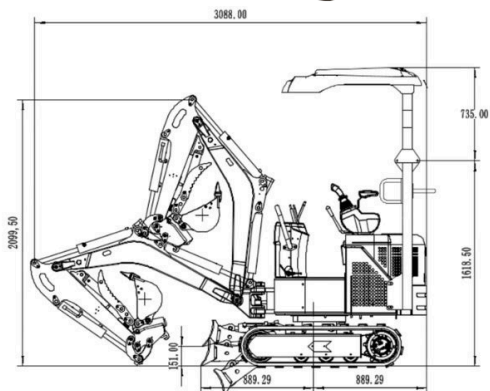


49 900 zł Netto



N12 FULL

- Niezawodna moc silnika Yanmar
- Zaawansowana hydraulika Shimadzu
- Wydajność w głębokich wykopach
- Zwiększona trwałość ramienia
- Zmienna szerokość podwozia
- Dwie prędkości jazdy
- Maksymalna mobilność i skrętność

📍 **ul. Warszawska 114a,
05-074 Hipolitów**

☎ **601 332 560**

🌐 **sklepnex.pl**

Specyfikacja

Model	N12 FULL
Marka	NEX
Waga	1250 kg
Pojemność łyżki 400mm	0.025 cbm / 120 kg
Silnik	Yanmar 3TNV74
Moc	11,2 kW

Silnik i Wydajność

Pompa	TRZYSEKCYJNA
Marka pompy	Shimadzu (japońska)
Sterowanie	Joysticki hydrauliczne
Napęd	Zwolnice z dwoma prędkościami
Pojemność silnika	0.993 L
Szybkość przemieszczania	1.5 / 4.0 km/h
Ciśnienie hydrauliczne	18 MPa

Wymiary

Wymiary transportowe	3200 x 1000 x 1600 mm
Długość toru	1230 mm
Szerokość podwozia	850 / 1050 mm
Szerokość gąsienicy	180 mm
Promień obrotu	784 mm

Zakres pracy

Zasięg kopania na poz. gruntu	2850 mm
Max. głębokość kopania	2000 mm
Max. wysokość wysięgu	2500 mm
Max. wysokość wyładunku	1750 mm
Min. promień skrętu	1330 mm
Max. wys. podnoszenia lemieszka	345 mm
Max. głęb. kopania lemieszka	255 mm

Dostępne akcesoria:

- Młot wyburzeniowy
- Wiertnica 200 mm / 300 mm
- Ząb zrywający
- Szybkozłęczce
- Łyżki: 200/300/600/800 mm
- Łyżka 600 mm przesiewowa
- Łyżka 800 mm hydrauliczna
- Grabie / Chwytnak
- Kciuk hydrauliczny